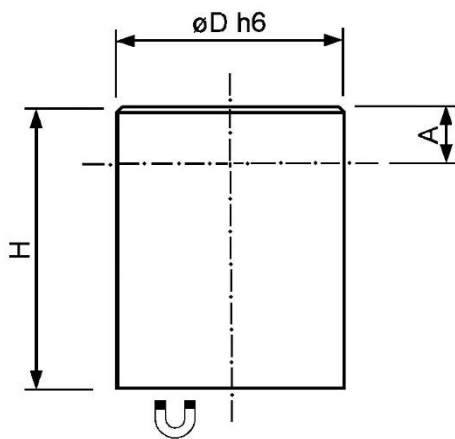


POTS magnétiques NEODYME FER BORE

**Température maxi
admise : 80 ° C**



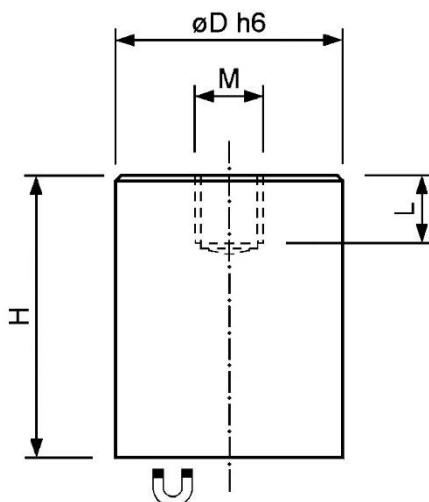
Version : à usiner



ARTICLES	DIMENSIONS (mm)			POIDS en gr	FORCE en N [⊙]
	∅ D	H	A		
PND 06	6	20	10.0	4.5	10
PND 08	8	20	10.0	8.0	25
PND 10	10	20	8.0	12.0	45
PND 13	13	20	6.0	20.0	70
PND 16	16	20	2.0	30.0	150
PND 20	20	25	5.0	59.0	280
PND 25	25	35	7.0	132.0	450
PND 32	32	40	4.5	246.0	700



Version : Trou taraudé



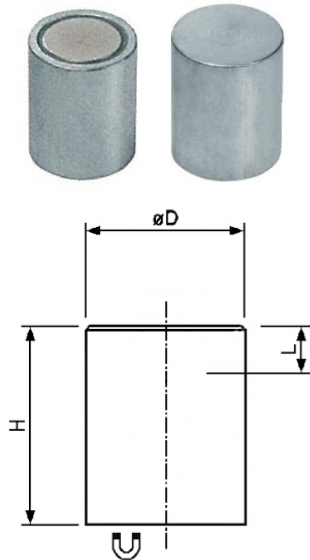
ARTICLES	DIMENSIONS (mm)		TARAUDAGE M x L	POIDS en gr	FORCE en N [⊙]
	∅ D	H			
PNDTT 06	6	20	M.3 x 5	4.0	10
PNDTT 08	8	20	M.3 x 5	7.5	25
PNDTT 10	10	20	M.4 x 7	11.0	45
PNDTT 13	13	20	M.4 x 7	19.5	70
PNDTT 16	16	25	M.4 x 8	38.0	150
PNDTT 20	20	25	M.6 x 6	58.0	280
PNDTT 25	25	35	M.6 x 8	130.0	450
PNDTT 32	32	40	M.6 x 6	243.0	700

⊙ Force obtenue à température ambiante sur plaque acier polie de 10 mm d'épaisseur en traction verticale.

POTS magnétiques ACIER NEODYME

**Température maxi
admise : 80 ° C**

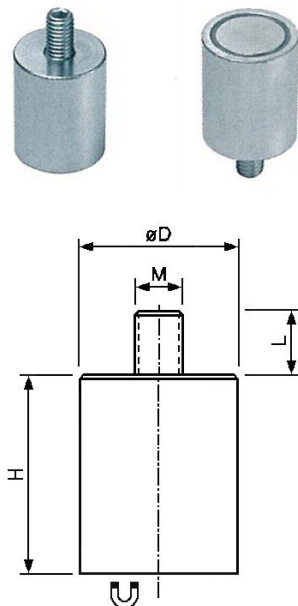
Version : **Lisse ***



ARTICLES	DIMENSIONS (mm)			POIDS en gr	FORCE en N °
	Ø D	H	L		
PNDA 04	4	20	15	2	2.5
PNDA 05	5	20	15	3	4.5
PNDA 06	6	20	15	4.5	6
PNDA 08	8	20	15	8	12
PNDA 10	10	20	15	12	24
PNDA 13	13	20	15	21	60
PNDA 16	16	20	15	31	90
PNDA 20	20	25	18	61	135
PNDA 25	25	35	27	133	190
PNDA 32	32	40	32	249	340

* Existe en version tolérance h6 sur le diamètre extérieur

Version : **Tige filetée**



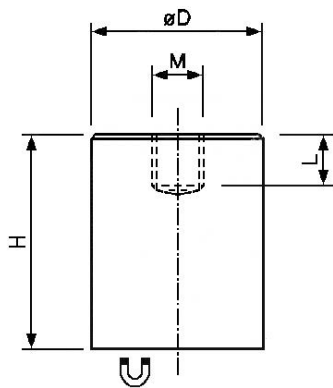
ARTICLES	DIMENSIONS (mm)				POIDS en gr	FORCE en N °
	Ø D	H	L	M		
PNDAFI 06	6	20	7	3	4	6
PNDAFI 08	8	20	7	3	7.5	12
PNDAFI 10	10	20	8	4	11	24
PNDAFI 13	13	20	8	4	20	60
PNDAFI 16	16	20	10	4	30	90
PNDAFI 20	20	25	10	6	58	135
PNDAFI 25	25	35	10	6	131	190
PNDAFI 32	32	40	12	8	243	340
PNDAFI 40	40	50	15	8	490	700
PNDAFI 50	50	60	15	10	915	1000
PNDAFI 63	63	65	20	12	1579	1700

° Force obtenue à température ambiante sur plaque acier polie de 10 mm d'épaisseur en traction verticale

POTS magnétiques ACIER NEODYME

**Température maxi
admise : 80 °C**

Version : Trou taraudé

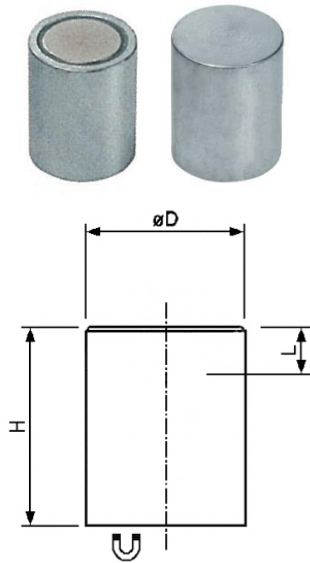


ARTICLES	DIMENSIONS (mm)				POIDS en gr	FORCE en N ^o
	Ø D	H	L	M		
PNDATT 06	6	20	5	3	4	6
PNDATT 08	8	20	5	3	7.5	12
PNDATT 10	10	20	7	4	11	24
PNDATT 13	13	20	7	4	20	60
PNDATT 16	16	20	5	4	30	90
PNDATT 20	20	25	7	6	58	135
PNDATT 25	25	35	9	6	131	190
PNDATT 32	32	40	9	8	243	340
PNDATT 40	40	50	9	8	490	700
PNDATT 50	50	60	12	10	915	1000
PNDATT 63	63	65	14	12	1579	1700

POTS magnétiques ALNICO

**Température maxi
admise : 450 °C**

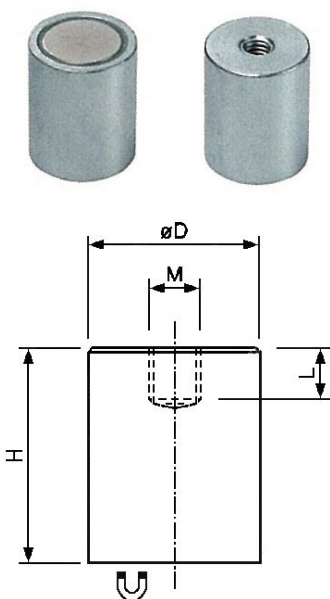
Version : Lisse *



ARTICLES	DIMENSIONS (mm)			POIDS en gr	FORCE en N [°]
	Ø D	H	L		
PADA 06	6	20	12	4.5	2
PADA 08	8	20	11	7.5	4
PADA 10	10	20	10	12	8.5
PADA 13	13	20	8	19	12
PADA 16	16	20	6	30	20
PADA 20	20	25	5	58	40
PADA 25	25	35	13	125	60
PADA 32	32	40	9	220	160
PADA 40	40	50	10	440	240
PADA 50	50	60	10	813	400
PADA 63	63	65	10	1306	660

* Existe en version tolérance h6 sur le diamètre extérieur

Version : Trou taraudé



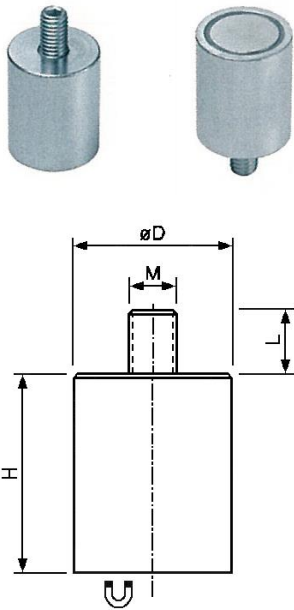
ARTICLES	DIMENSIONS (mm)			POIDS en gr	FORCE en N [°]
	Ø D	H	M x L		
PADATT 06	6	20	M3 x 5	4.5	2
PADATT 08	8	20	M3 x 5	7.5	4
PADATT 10	10	20	M4 x 7	11	8.5
PADATT 13	13	20	M4 x 7	19	12
PADATT 16	16	20	M4 x 5	30	20
PADATT 20	20	25	M6 x 7	55	40
PADATT 25	25	35	M6 x 9	121	60
PADATT 32	32	40	M8 x 9	220	160
PADATT 40	40	50	M8 x 12	436	240
PADATT 50	50	60	M10 x 12	794	400
PADATT 63	63	65	M12 x 14	1274	660

[°] Force obtenue à température ambiante sur plaque acier polie de 10 mm d'épaisseur en traction verticale

POTS magnétiques ALNICO

**Température maxi
admise : 450 °C**

Version : Tige filetée



ARTICLES	DIMENSIONS (mm)		M x L	POIDS en gr	FORCE en N [°]
	$\varnothing D$	H			
PADAFI 06	6	20	M3 x 7	4.5	2
PADAFI 08	8	20	M3 x 7	8	4
PADAFI 10	10	20	M4 x 8	11.5	8.5
PADAFI 13	13	20	M4 x 8	19.5	12
PADAFI 16	16	20	M4 x 10	31	20
PADAFI 20	20	25	M6 x 10	58	40
PADAFI 25	25	35	M6 x 10	124	60
PADAFI 32	32	40	M8 x 12	228	160
PADAFI 40	40	50	M8 x 15	446	240
PADAFI 50	50	60	M10 x 15	807	400
PADAFI 63	63	65	M12 x 20	1293	660

[°] Force obtenue à température ambiante sur plaque acier polie de 10 mm d'épaisseur en traction verticale